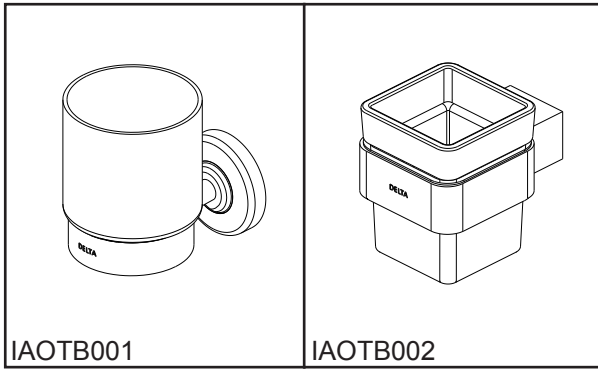




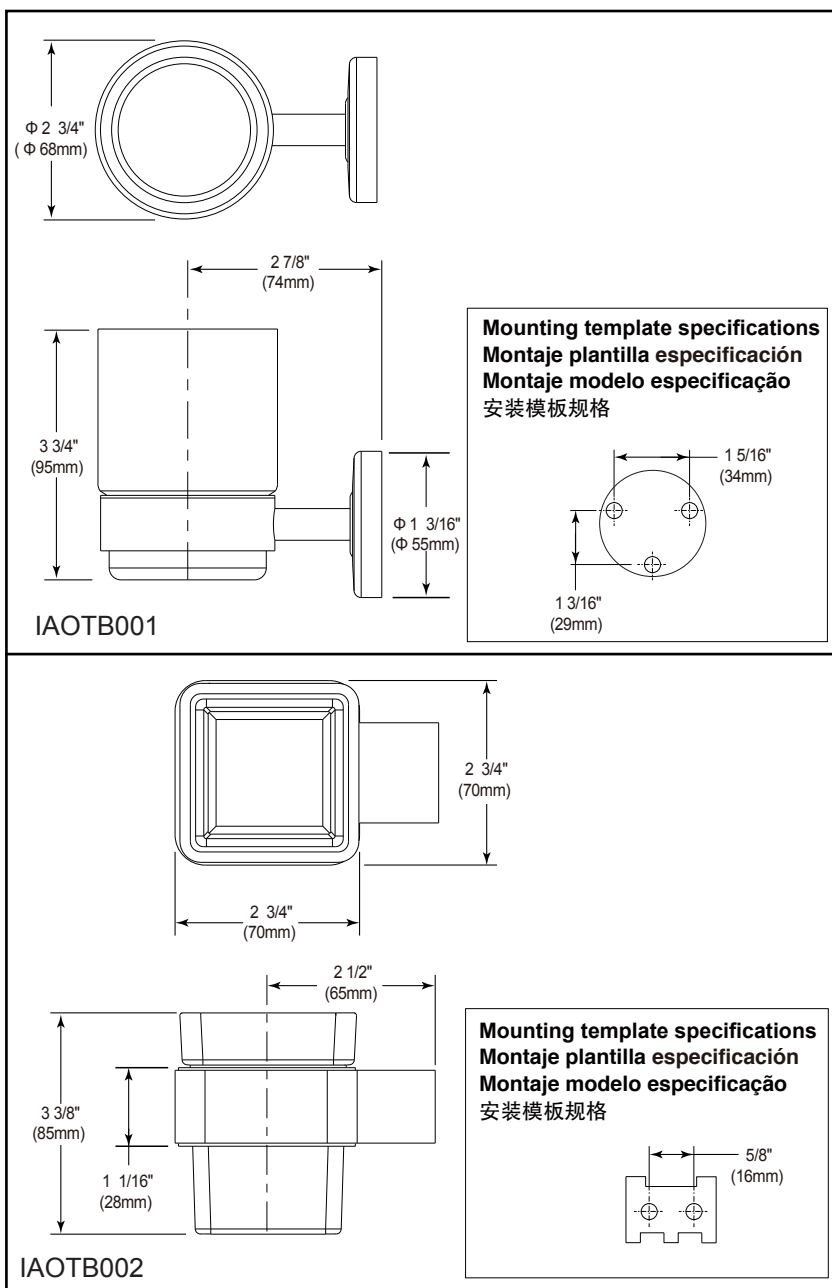
ACCESSORIES

- Tumbler
- Vaso de enjuague bucal
- Copo para escova de dentes
- 漱口杯



Submitted Model No./Número de Modelo Supuesto/
Apresentado o modelo N °/所需产品号码:

Specific Feature/Característica Específica/
Característica Específica/详细特征:



EN

Standard Specification:

- Metal base.
- Mounting hardware included with product.
- Hole size $\Phi 1/4"$ (6mm).
- Model IAOTB001 has clear glass.
- Model IAOTB002 has textured glass.

ES

Especificación Estándar

- Base de metal.
- Productos con accesorios de instalación.
- Tamaño de Agujero $\Phi 1/4"$ (6mm).

PT

Especificação Padrão:

- Base de metal.
- Instalam-se peças de reposição para o produto.
- Prender o tamanho $\Phi 1/4"$ (6mm).

CN

标准规格:

- 金属底座.
- 产品配备安装配件.
- 钻孔尺寸 $\Phi 1/4"$ (6mm).
- 产品IAOTB001为透明的玻璃杯
- 产品IAOTB002为无光泽的玻璃杯