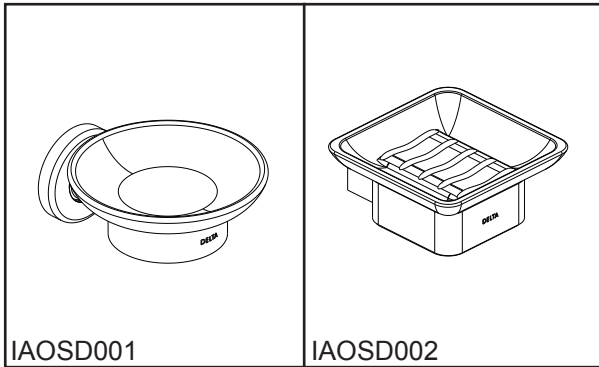




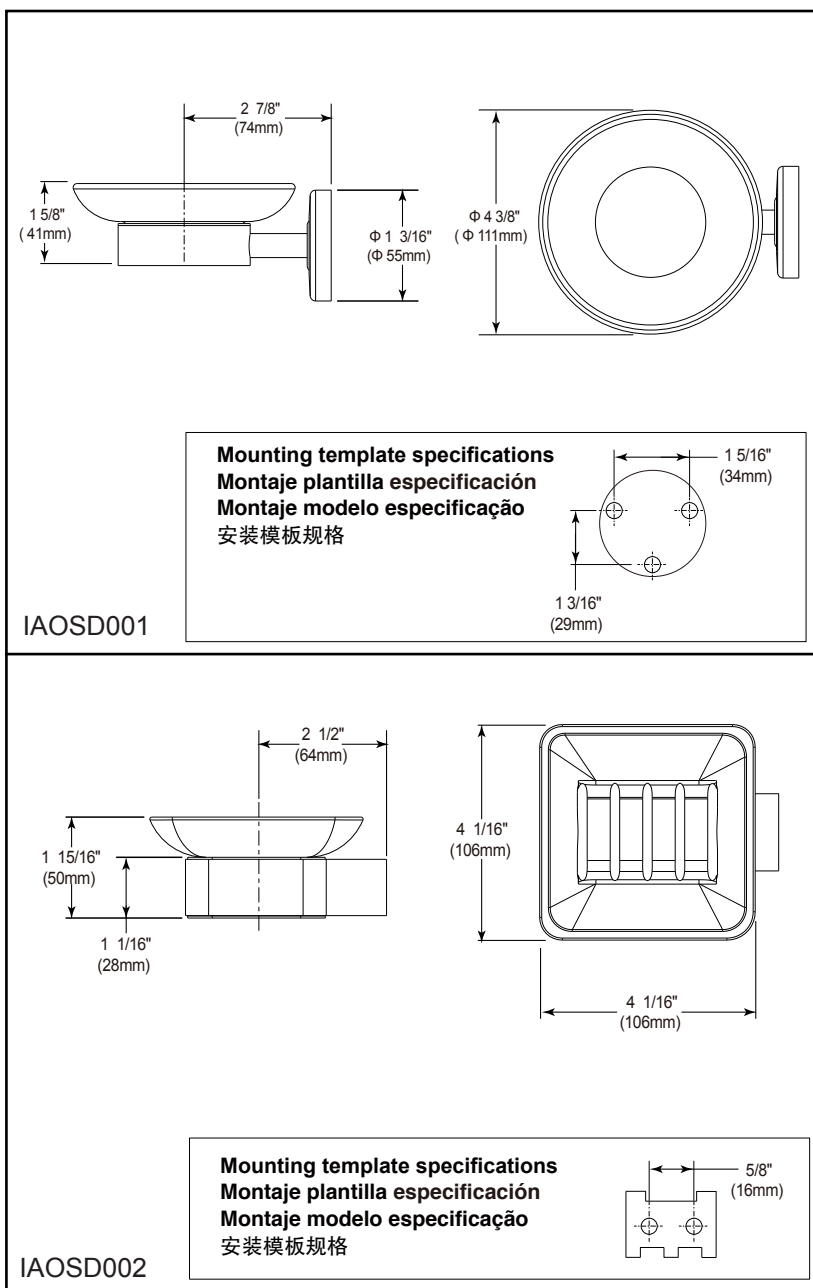
ACCESSORIES

- Soap dish
- Plato de jabón
- Prato para sabonete
- 肥皂碟



Submitted Model No./Número de Modelo Supuesto/
Apresentado o modelo N °/所需产品号码:

Specific Feature/Característica Específica/
Característica Específica/详细特征:



EN

Standard Specification:

- Metal base.
- Mounting hardware included with product.
- Hole size $\Phi 1/4"$ (6mm).
- Model IAOSD001 has clear glass.
- Model IAOSD002 has textured glass.

ES

Especificación Estándar

- Base metálica.
- Productos con accesorios de instalación.
- Tamaño de Agujero $\Phi 1/4"$ (6mm).
- El producto IAOSD001 es el producto de vidrio transparente.
- El producto IAOSD002 es el producto de vidrio deslucido

PT

Especificação Padrão:

- Base de metal.
- Instalam-se peças de reposição para o produto.
- Prender o tamanho $\Phi 1/4"$ (6mm).
- O produto IAOSD001 é de vidro transparente.
- O produto IAOSD002 é de vidro sem luster.

CN

标准规格:

- 金属底座.
- 产品配备安装配件.
- 钻孔尺寸 $\Phi 1/4"$ (6mm).
- 产品IAOSD001为透明的玻璃皂碟.
- 产品IAOSD002为无光泽的玻璃皂碟.