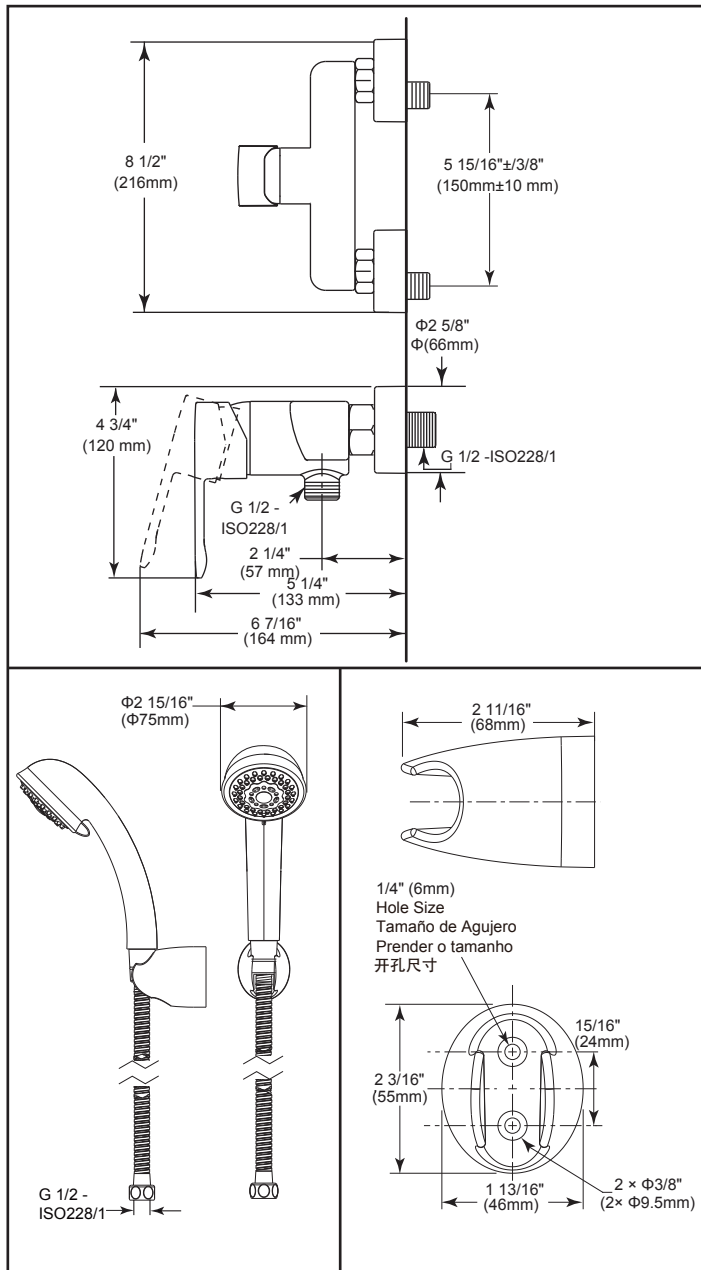


ELEMETRO

- On wall shower only (23051)
- On wall shower only valve (23051-VO)
- Montado grifo de baño (23051)
- Llave con montaje sobre la pared para ducha (23051-VO)
- Somente chuveiro da parede (23051)
- Válvula de duche só a parede (23051-VO)
- 明装淋浴龙头 (23051 & 23051-VO)

Submitted Model No./Número de Modelo Supuesto/
Apresentado o modelo N° / 所需产品号码:

Specific Feature/Característica Específica/
Característica Específica/ 详细特征:



EN

Standard Specification

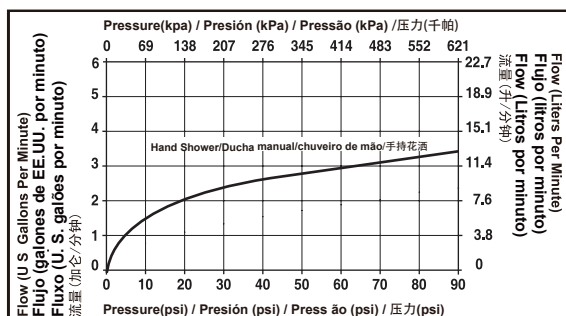
- Finish: Chrome plated
- Casted brass body
- $\Phi 35\text{mm}$ ceramic cartridge
- Meet mechanical performances per ASME A112.18.1
- Faucet 100% leak tested
- Metal handle with hot/cold temperature indicator
- For model with handshower (23051):
 - 3 function touch-clean handshower set
 - 59" (1500mm) long metal double-interlock anti-twist shower hose, G 1/2 - ISO228/1:2000 thread connection
 - Adjustable handshower holder

ES

Especificación Estándar

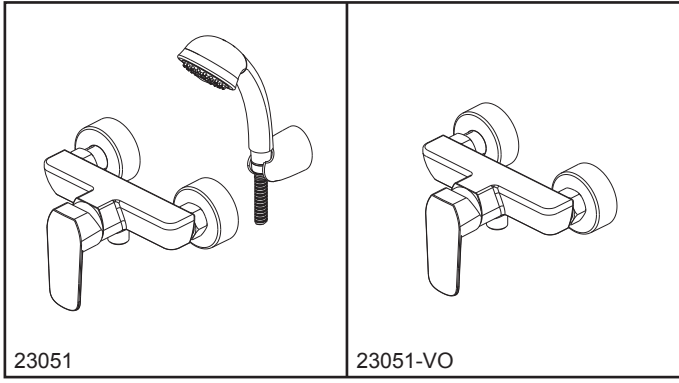
- Terminar: Cromado
- Cuerpo fundido de latón
- Cartucho cerámico de $\Phi 35\text{mm}$
- Cumple con los requisitos de la prueba de rendimiento mecánico según el estándar ASME A112.18.1
- Fuga de grifo 100% probado
- Metal mango con indicador de temperatura de caliente / frío
- Modelo con ducha manual (23051):
 - 3 funciones toque la ducha red de tipo manual
 - Manguera de ducha de 59" (1500mm) de metal de doble bloqueo y anti-giro con conexión roscada G 1/2 - ISO228 / 1:2000
 - Soporte ajustable de la ducha

23051



Dimensions are for reference only / Las dimensiones son sólo de referencia /
As dimensões são apenas para referência / 以上尺寸仅供参考

DSP-B-23051 Rev. C



ELEMETRO

- On wall shower only (23051)
- On wall shower only valve (23051-VO)
- Montado grifo de baño (23051)
- Llave con montaje sobre la pared para ducha (23051-VO)
- Somente chuveiro da parede (23051)
- Válvula de duche só a parede (23051-VO)
- 明装淋浴龙头 (23051 & 23051-VO)

Submitted Model No./Número de Modelo Supuesto/
Apresentado o modelo N ° / 所需产品号码:

Specific Feature/Característica Específica/
Característica Específica/ 详细特征:

PT

Especificação Padrão

- Acabamento: placa cromada
- Corpo de latão fundido
- Cartucho cerâmico de $\Phi 35\text{mm}$
- Atender à norma de desempenho mecânico ASME A112.18.1
- Vazamento de torneira de 100% testado
- Alça de metal com água quente/indicador de temperatura de frieza
- Modelo com chuveiro de mão (23051):
 - 3 função, toque o chuveiro líquido do tipo de mão
 - Mangueira de chuveiro anti-torção de duplo bloqueio de metal 59"(1500mm) de G 1/2 - conexão de rosca ISO228 / 1:2000
 - Titular de mão ajustável

CN

标准规格

- 表面处理:镀铬
- 精密铸造黄铜本体
- 直径为35mm精密陶瓷阀芯
- 符合ASME A112.18.1标准的机械性能测试要求
- 100%防漏水测试
- 金属手柄带有热/冷温度指示
- 产品带手持花洒(23051):
 - 3功能触净式手持花洒
 - 配备金属双扣防缠绕连接软管,软管长度为59"(1500mm),接头是G 1/2-ISO228/1:2000螺纹
 - 配备可调节墙座

23051-VO

